

Двухвольтовые герметизированные свинцово-кислотные моноблоки DELTA серии STC изготовлены по технологии AGM с абсорбированным электролитом. Благодаря технологическим особенностям аккумуляторы серии STC имеют низкое внутреннее сопротивление и высокую плотность энергии. Увеличение срока службы до 15 лет достигается за счет увеличения объема активной массы и использования особых составов при изготовлении пластин. Аккумуляторы DELTA серии STC соответствуют требованиям международного стандарта IEC896-2.



### Конструкция батареи

| Компонент | Полож. пластина | Отриц. пластина | Корпус | Крышка | Клапан | Клеммы | Сепаратор     | Электролит     |
|-----------|-----------------|-----------------|--------|--------|--------|--------|---------------|----------------|
| Материал  | Диоксид свинца  | Свинец          | ABS    | ABS    | Каучук | Медь   | Стекловолокно | Серная кислота |

### Технические характеристики

|   |                             |
|---|-----------------------------|
| Номинальное напряжение.....                                       | 2 В                         |
| Число элементов.....  | 1                           |
| Срок службы.....  | 15 лет                      |
| Номинальная емкость (25°C)  |                             |
| 10 часовой разряд (10 А; 1,80 В/эл).....                          | 100 Ач                      |
| 5 часовой разряд (18 А; 1,75 В/эл).....                           | 90 Ач                       |
| 1 часовой разряд (62,6 А; 1,65 В/эл).....                         | 62,6 Ач                     |
| Саморазряд.....   | 3% емкости в месяц при 20°C |
| Внутреннее сопротивление полностью заряженной батареи (25°C)..... | 0,85 мОм                    |

### Рабочий диапазон температур

|                                    |           |
|------------------------------------|-----------|
| Разряд.....                        | -20÷60°C  |
| Заряд.....                         | -10÷60°C  |
| Хранение.....                      | -20÷60°C  |
| Макс. разрядный ток (25°C).....    | 500А (5с) |
| Циклический режим (2,35÷2,45 В/эл) |           |
| Макс. зарядный ток.....            | 30 А      |
| Температурная компенсация.....     | 5 мВ/°С   |
| Буферный режим (2,25÷2,3 В/эл)     |           |
| Температурная компенсация.....     | 3,3 мВ/°С |

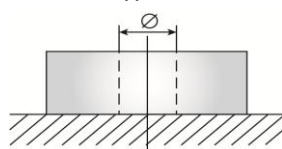
### Сферы применения

- Резервное питание станций сотовой и радиорелейной связи
- Системы связи и телекоммуникаций
- Источники бесперебойного питания
- Системы солнечной и ветроэнергетики
- Телефонные станции

**Корпус А**



**Тип клемм под болт М8**

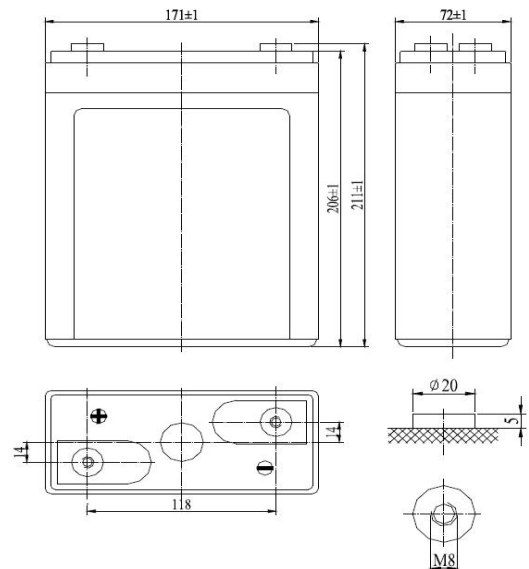


### Особенности

- Технология AGM позволяет рекомбинировать до 99% выделяемого газа;
- Нет ограничений на воздушные перевозки;
- Соответствие требованиям UL, IEC, Гост Р;
- Легированные кальцием свинцовые пластины обеспечивают низкий саморазряд, высокую конструктивную прочность решетки;
- Необслуживаемые. Не требует долива воды;
- Высокая плотность энергии;
- Корпус аккумулятора выполнен из пластика ABS, не поддерживающего горение.

### Габариты (±1мм)

|                        |     |
|------------------------|-----|
| Длина, мм.....         | 171 |
| Ширина, мм.....        | 72  |
| Высота, мм.....        | 206 |
| Полная высота, мм..... | 211 |
| Вес (±3%), кг.....     | 7,2 |



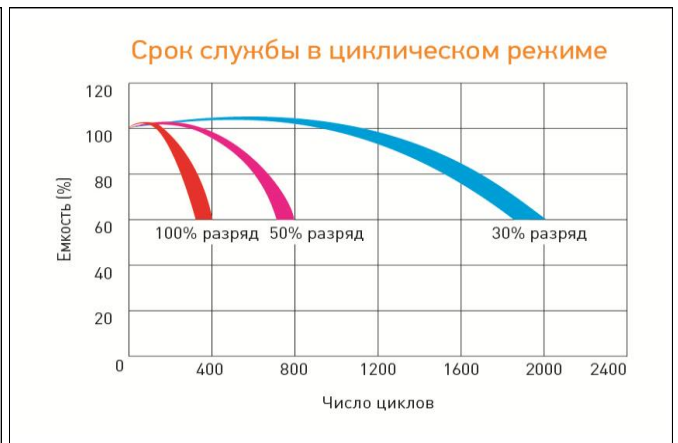
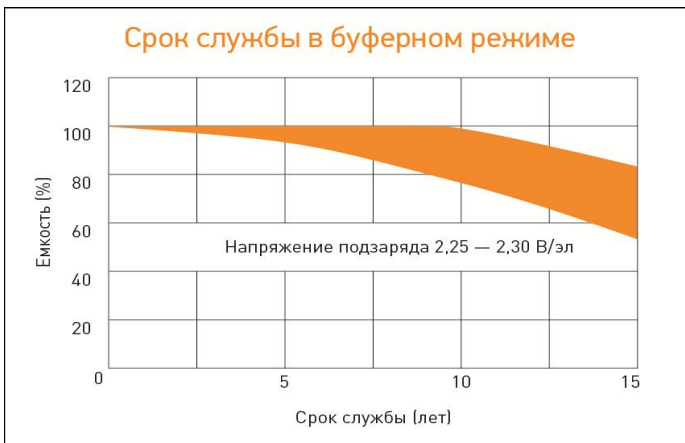
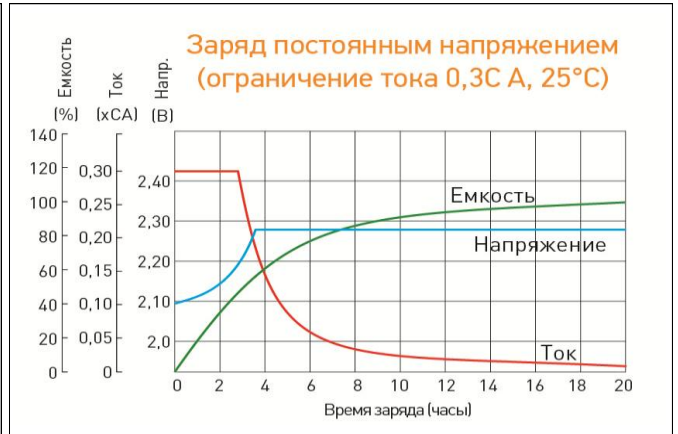
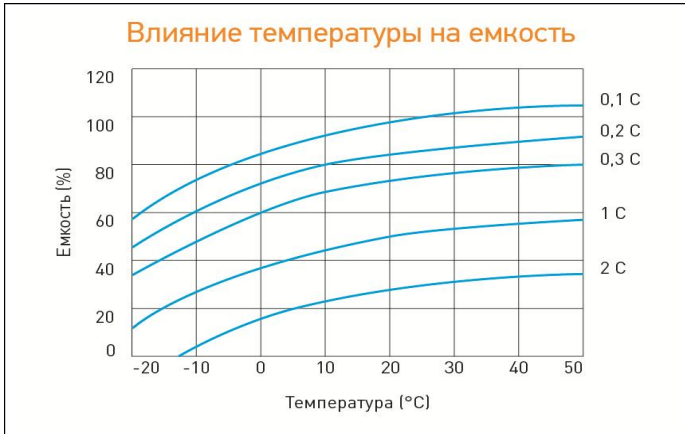
**Разряд постоянным током, А (при 25°C)**

| В/эл-т | 5 мин | 10 мин | 15 мин | 30 мин | 45 мин | 1 ч  | 3 ч  | 5 ч  | 10 ч |
|--------|-------|--------|--------|--------|--------|------|------|------|------|
| 1,60   | 306   | 199    | 149    | 99,0   | 82,0   | 65,0 | 27,8 | 19,5 | 10,8 |
| 1,65   | 291   | 189    | 142    | 95,0   | 79,0   | 62,6 | 26,9 | 19,1 | 10,6 |
| 1,70   | 274   | 178    | 135    | 91,0   | 75,0   | 60,0 | 26,1 | 18,6 | 10,4 |
| 1,75   | 257   | 167    | 127    | 86,0   | 72,0   | 57,3 | 25,0 | 18,0 | 10,2 |
| 1,80   | 240   | 156    | 120    | 81,0   | 68,0   | 54,6 | 23,9 | 17,4 | 10,0 |

**Разряд постоянной мощностью, Вт/эл-т (при 25°C)**

| В/эл-т | 5 мин | 10 мин | 15 мин | 30 мин | 45 мин | 1 ч | 3 ч  | 5 ч  | 10 ч |
|--------|-------|--------|--------|--------|--------|-----|------|------|------|
| 1,60   | 522   | 289    | 261    | 199    | 149    | 124 | 54,0 | 39,6 | 21,4 |
| 1,65   | 494   | 272    | 247    | 189    | 142    | 119 | 52,7 | 38,9 | 21,1 |
| 1,70   | 463   | 255    | 233    | 179    | 135    | 117 | 51,3 | 38,1 | 20,8 |
| 1,75   | 427   | 238    | 218    | 168    | 128    | 108 | 49,7 | 37,3 | 20,5 |
| 1,80   | 402   | 221    | 204    | 158    | 121    | 102 | 48,1 | 36,4 | 20,3 |

(Примечание) Приведенные выше данные по характеристикам являются средними значениями, полученными в результате проведения 3 контрольно-тренировочных циклов, и не являются номинальными по умолчанию.



Продукция постоянно совершенствуется, поэтому фирма-изготовитель оставляет за собой право вносить изменения без предварительного уведомления.

**DELTA** - промышленные аккумуляторные батареи, представленные на российском рынке с 2001 г.

**DELTA** предлагает 12 серий аккумуляторных батарей, оптимизированных в зависимости от назначения: от систем телекоммуникаций и связи до источников бесперебойного питания и мототехники.